

ST3000/100 系列全智能高温型压力变送器

概述

ST3000 系列高温型压力变送器是以微处理器为基础的智能变送器。最新推出的 R300 版本，全面提升了变送器的精度、可靠性及长期稳定性指标。它能测量各种液体和气体的压力，并输出对应的 4~20mA 模拟信号和数字信号。它独特的温度和静压误差自动修正功能使其能满足苛刻的使用环境。

它具有 DE 通讯协议，可与霍尼韦尔的 Experion PKS™ 集散控制系统和智能现场通讯器(SFC)实现双向数字通讯，消除了模拟信号传输误差，方便了变送器的调试、校验和故障诊断。

特点

1. 先进的传感器技术：
采用离子注入硅技术，在差压传感器上集成了静压和温度传感器，随时修正过程温度和静压引起的误差，提高了测量精度和稳定性。
2. 高可靠性：平均无故障时间 470 年。
3. 高稳定性： $\pm 0.04\%$ / 年。
4. 高精度： $\pm 0.065\%$ 。
5. 宽量程比：550:1。
6. 测量范围宽：0~3.5MPa。
7. 规格齐全：
备有多种过程连接尺寸，能满足各种工况条件下的使用，特殊需求，请与霍尼韦尔公司现场仪表部联系。
8. 具备各种本安和隔爆认证。
9. 可选 HART 协议。
10. 可选现场总线(FF)通讯协议。
11. 使用现场通讯器或 MCT 多协议通讯器实现对 ST3000 变送器的组态、校验和故障诊断等。
12. 可通过便携电脑，用 SCT 组态工具组态。
13. 可与霍尼韦尔 Experion PKS 集散控制系统实现数字一体化。
14. 体积小、重量轻：3.2Kg (基本型)
7Kg (法兰型)



测量对象

1. 变送器直接安装且接液部份温度高(最高达150℃)
2. 粘稠及易结晶液体的压力测量
3. 制药及食品行业的压力测量

应用场合

1. 电力
2. 冶金
3. 石油、石化
4. 化工
5. 造船
6. 建材(水泥、玻璃等)
7. 水处理
8. 制药
9. 造纸
10. 食品及烟草

运行环境

参数	参考环境	额定环境	操作极限	运输和存储
硅油填充液				
环境温度 (°C)	25 ± 1	-40~80	-40~93	-55~125
过程接口温度 (°C)	25 ± 1	-40~150	-40~150	
Neobee填充液				
环境温度 (°C)	25 ± 1	-15~75	-15~75	-15~75
过程接口温度 (°C)	25 ± 1	-15~110	-15~110	
湿度 (%RH)	10~55	0~100	0~100	0~100
过压能力(MPa)				
卫生型 / 螺纹型		3.45		
法兰型				
ANSI Class 150		1.9		
ANSI Class 300		3.45		
真空度(kPa)	大气	39.5	0.3*	
电源电压, 电流, 和负载	电压范围: 10.8 ~ 42.4 VDC 电流范围: 3.0 ~ 21.8 mA 负载: 0 ~ 1440 欧姆 (参见图 7-1)			

* 70°C时, 2小时

物理特性和认证机构

过程接口类型	请参阅选型表
隔离膜片材料 (接液)	316LSS
O 形垫圈 (接液)	316LSS
安装法兰 (非接液)	316SS
填充液	硅油 DC200 或 Neobee (M20)
表壳	环氧聚酯油漆, 低铜铝合金。满足 NEMA 4X (防水) 和 NEMA 7 (防爆) 要求。可选不锈钢材质
过程连接	过程连接头: 1/2 英寸 NPT 内螺纹 卫生型: 2 英寸卫生夹钳型 法兰: 1/2 英寸, 1 英寸, 1 1/2 英寸和 2 英寸 ANSI 150# 或 300# 法兰
接线	16 AWG (1.5mm 直径)
安装	1/2 英寸 NPT, 卫生型封装, 或法兰安装
净重	3.2Kg~7Kg
认证机构	具有隔爆和本安认证, 可用于 Class I, Division 1, Group A, B, C, D 场合, 和非易燃的 Class I, Division 2, Group A, B, C, D 场合。ATEX 标准的 EEx ia IIC T4, T5, T6 和 EEx d IIC T5, T6 认证。详见选型表

额定环境下性能

精度	$\pm 0.065\%$		
稳定性	0.04% 满量程 / 年		
输出 (两线制)	4~20mA, 或 DE 数字通讯方式。可选 FF 现场总线和 HART 协议		
电源电压影响	0.005% 满量程 / 伏		
阻尼时间	0~32 秒数字阻尼可调		
CE 认证	89 / 336 / EEC, 电磁兼容 (EMC) 标准		
防雷保护 ("LP" 选项)	泄漏电流: 42.4VDC, 93°C 时, 最大 10 微安 额定脉冲 (上升沿 / 下降沿): 10 / 20 微秒 5000 安培 (50 次冲击) 10000 安培 (20 次冲击) 10 / 1000 微秒 250 安培 (1000 次冲击) 500 安培 (400 次冲击)		

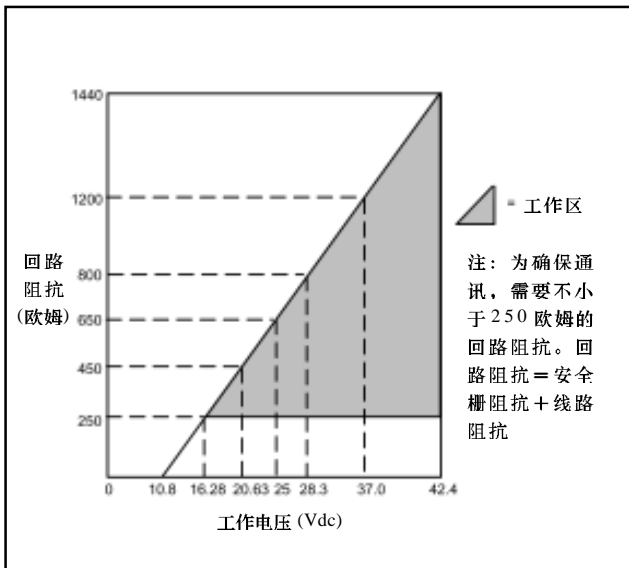


图8-1 供电电压和回路阻抗图

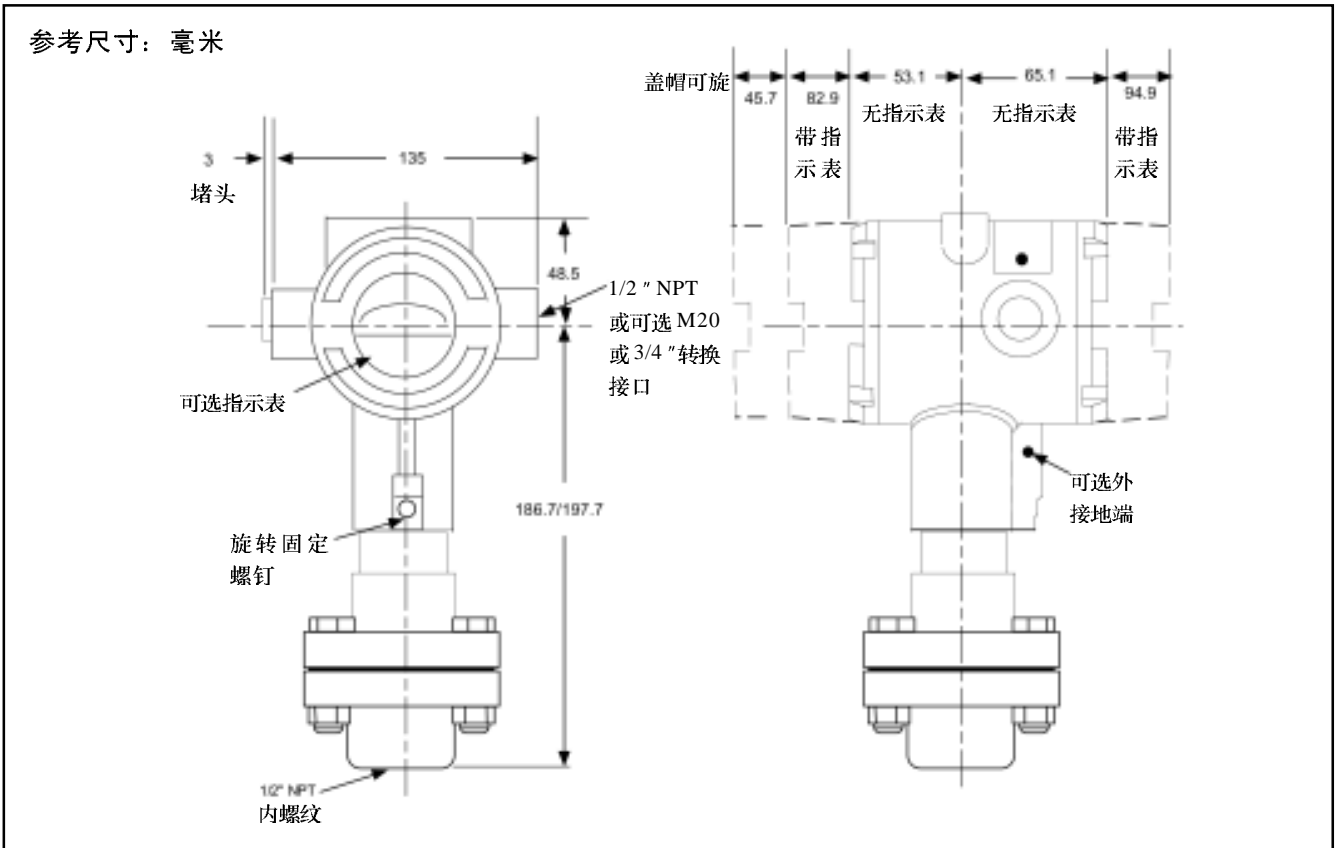


图8-2 典型安装尺寸图 (1/2英寸NPT连接型)

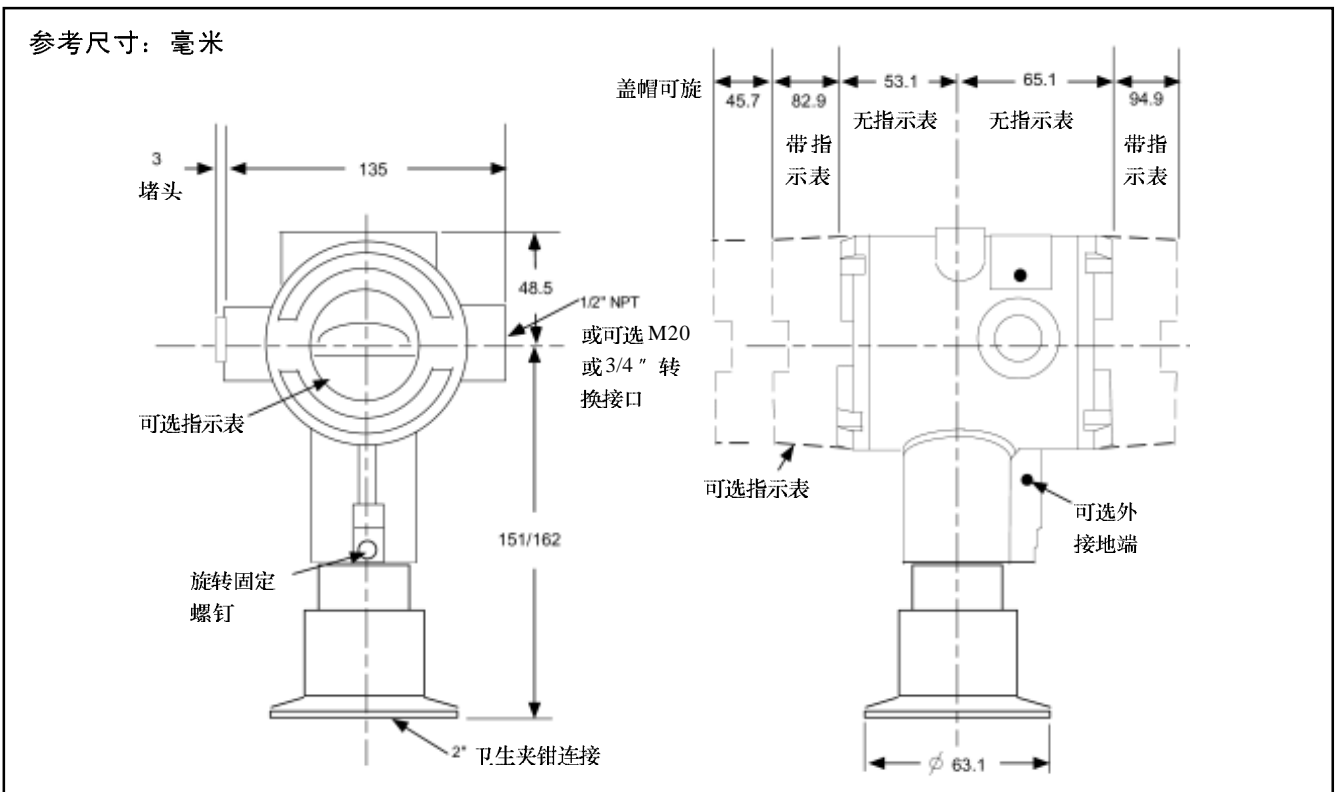


图8-3 典型安装尺寸图 (卫生型连接)

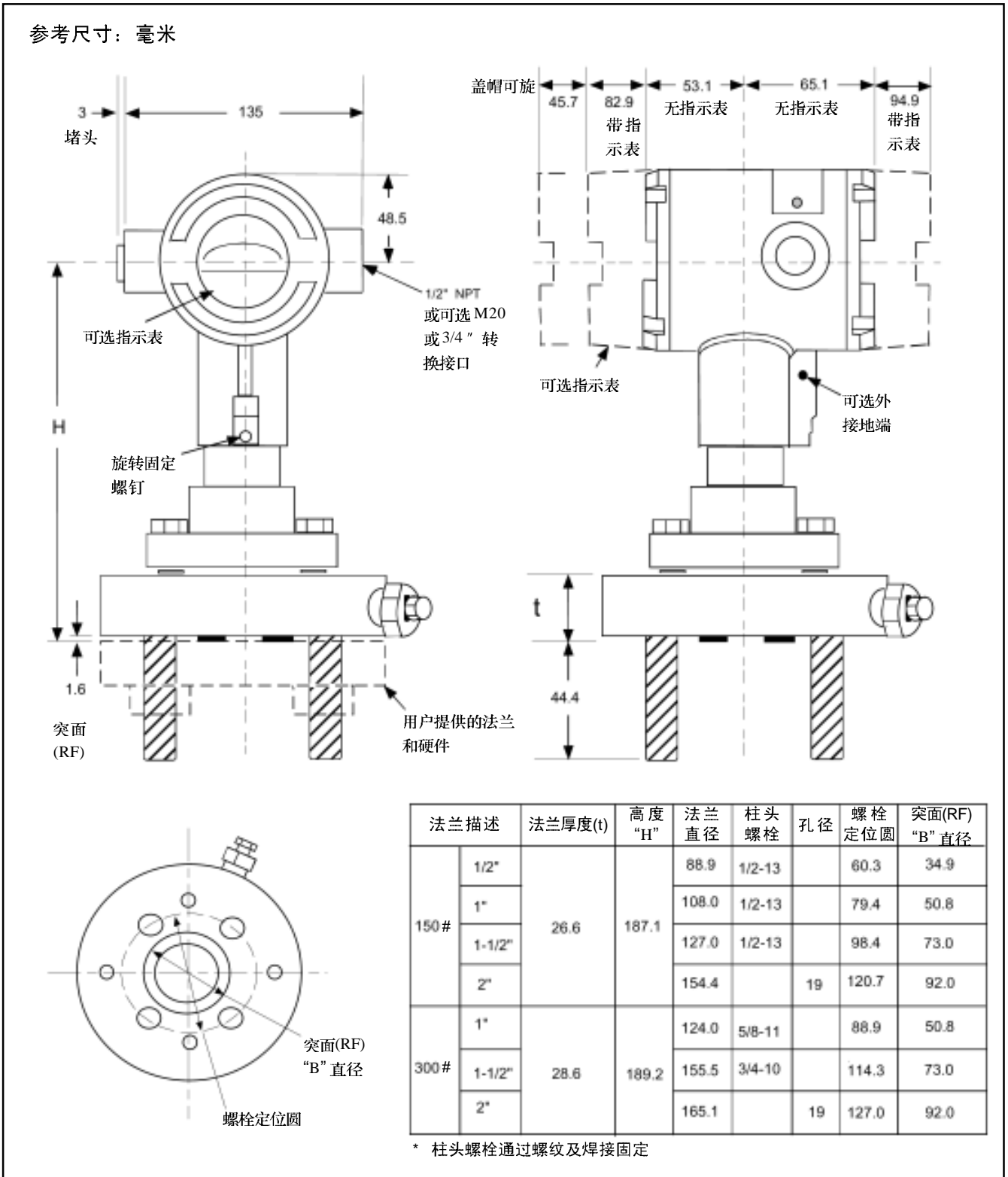


图8-4 典型安装尺寸图 (小法兰连接型)

选 型 表

选型说明

- 选择需要的主型号。并按右边箭头指向进行型号选择。
- 按与箭头对应的纵行，从每个表，表 I 与 II 中，选择一项。
可按需要在表 III 的各可选择项中进行多项选择（如不选择，以 9X 表示）。圆点 (●) 表示选择不受限制，若是字母则表示选择受到限制，参考表 IV 后面的选择限制表。

主型号 I II III(可选项) IV

┌──────────┐ - ┌────────┐ - ┌──────────┐ - ┌──────────┐ + ┌──────────┐

└──────────┘ └────────┘ └──────────┘ └──────────┘ └──X──X──X──┘

主型号

选择

可选项

量 程	选择	可选项
0~6.3 至 0~3500kPa 卫生型及螺纹安装	STG14T	↓
0~6.3 至 0~3500kPa 法兰安装	STF14T	↓

表 I- 表体

材料	隔离膜片	过程接口(接液)			
卫生夹具	316L 不锈钢		Z_ _	●	
螺纹	316L 不锈钢	316 不锈钢	E_ _	●	
法兰	隔离膜片	下套 (接液)	E_ _		●
填充液	硅油		_1_	●	●
	Neobee		_4_	●	●
过程接口	不选择		_ _0	w	●
	1/2" NPT 内螺纹		_ _G	f	

表 II- 法兰

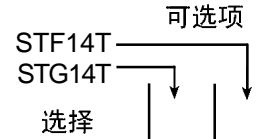
不选择			0_ _ _	●	●
法兰	不选择		_0_ _ _	●	
	1/2" ANSI Class 150		_G_ _ _		●
	1" ANSI Class 150		_Q_ _ _		●
	1" ANSI Class 300		_V_ _ _		●
	1 1/2" ANSI Class 150		_W_ _ _		●
	1 1/2" ANSI Class 300		_X_ _ _		●
	2" ANSI Class 150		_Y_ _ _		●
	2" ANSI Class 300		_Z_ _ _		●
不选择			_ _0_ _	●	●
不选择			_ _ _0_	●	●
排放装置	不选择		_ _ _ _0	●	●
	排放装置	316 不锈钢	_ _ _ _1		●

选型表 (续)

表 III- 可选项	选择	可选项		
		STF14T	STG14T	
不选择	00	●	●	
通讯协议选项				
HART通讯协议	HC	●	●	b
FOUNDATION Fieldbus (基金会现场总线)	FF	r	r	
指示表选项				
模拟表头(0-100 线性, 0-10 平方根)	ME	●	●	b
智能表头	SM	●	●	
定制组态的智能表头	CI	e	e	b
就地调零点	LZ	x	x	
就地调零点和量程	ZS	m	m	b
变送器外壳及电子部件选项				
防雷电保护	LP	●	●	
按用户提供的量程对变送器校验	CC	●	●	
变送器组态	TC	●	●	
写保护	WP	●	●	
316 不锈钢外壳(配 M20 电缆接口)	SH	n	n	b
由 1/2 " NPT 转换成 M20 的 316 不锈钢电缆转换接头	A1	n	n	
由 1/2 " NPT 转换成 3/4 " NPT 的 316 不锈钢电缆转换接头	A2	y	y	b
不锈钢外壳带有由 M20 转换成 1/2 " NPT 316 不锈钢电缆转换接头(用于 FM 和 CSA 认证)	A3	i	i	
用户提供内容的不锈钢铭牌	TG	●	●	
(共计四行, 每行 28 个字符, 由用户提供铭牌内容)				
空白的不锈钢用户铭牌	TB	●	●	
表体选项				
316 不锈钢(NACE)螺栓和 304 不锈钢(NACE)螺帽 (用于过程接口)	CR	d	d	
氟橡胶过程接口垫片(标配是特氟隆)	VT	d	●	
服务及证书选项				
校验测试报告和一致性证书(F3399)	F1	●	●	b
一致性证书(F3391)	F3	●	●	
原产地证书(F0195)	F5	●	●	b
FMEDA(SIL)证书	F6	●	●	
NACE 证书(F0198)	F7	k	k	
船级证书 (DNN, ABS, BV 和 LR)	MT	●	●	
质量保证期选项				
保证期延长-1年	W1	●	●	b
保证期延长-2年	W2	●	●	
保证期延长-3年	W3	●	●	b
保证期延长-4年	W4	●	●	
使用寿命保证期-15年	WL	●	●	

选型表 (续)

表 III- 可选项



认证机构	认证类型	区域分类	选择	可选项	可选项
无危险区域认可			9X	•	•
FM	隔爆型	Class I, Div. I, Groups A,B,C,D	1C	•	•
	粉尘防爆	Class II, III, Div.1, Groups E,F,G			
	无火花	Class I, Div.2, Groups A,B,C,D			
	本安型	Class I,II,III, Div.1, Groups A,B,C,D,E,F,G			
CSA	隔爆型	Class I, Div.1, Groups B,C,D	2J	•	•
	粉尘防爆	Class II,III,Div.1, Groups E,F,G			
	本安型	Class I,II,III, Div.1, Groups A,B,C,D,E,F,G			
ATEX	本安型, Zone 0/1	II 1 G EEx ia IIC T4, T5, T6	3S	•	•
	隔爆型, Zone 1	II 2 G EEx d IIC T5, T6, 外壳 IP 66/67	3D	•	•
	无火花, Zone 2	II 3 G EEx nA IIC T6 (Honeywell). 外壳 IP 66/67	3N	•	•
	多种认证 本安型, Zone 0/1, or 隔爆型, Zone 1, or 无火花, Zone 2	II 1 G EEx ia IIC T4, T5, T6 II 2 G EEx d IIC T5, T6 II 3 G EEx nA IIC T6(Honeywell) 外壳 IP 66/67	3H	•	•

表 IV

制造厂标识号		XXXX	•	•
--------	--	------	---	---

选择限制表

限制字母	表	只允许	表	不允许
		选择		选择
b	III	从该组仅可选择一个选项		
d	I	E		
e	III	SM		
f			I	Z
i	III	1C 或 2J		
k	III	CR		
m			III	FF, ME
n			III	1C, 2J
r			III	TC, ME
w	I	Z		
x	III	FF, SM		
y	III	1C, 2J		